

Jochemsen Machines



Prijslijst 2024-V2

Alle prijzen zijn excl. B.T.W. en af fabriek Barneveld

Jochemsen Machines Prijslijst 2024-V2

Factuuradres:

***Jochemsen Machines
Ceram 83
3772 ZX Barneveld***

Internet: www.Jochemsen-Machines.nl

Email: info@Jochemsen-Machines.nl

Telefoon: 06-28 743 167

BTW nummer: NL001922581B92

KVK: 60337354

Inhoudsopgave:

	<i>pagina</i>
<i>Trekkerbumper</i>	<i>4</i>
<i>Trekkerbumper Kort</i>	<i>7</i>
<i>Gewicht-Bumper</i>	<i>9</i>
<i>Fendt-frontgewicht Trekkerbumper</i>	<i>11</i>
<i>Frontschuif</i>	<i>13</i>
<i>Frontschuif Heavy Duty</i>	<i>15</i>
<i>Frontschuif XXL</i>	<i>17</i>
<i>Frontgewichten</i>	<i>18</i>



Trekkerbumper

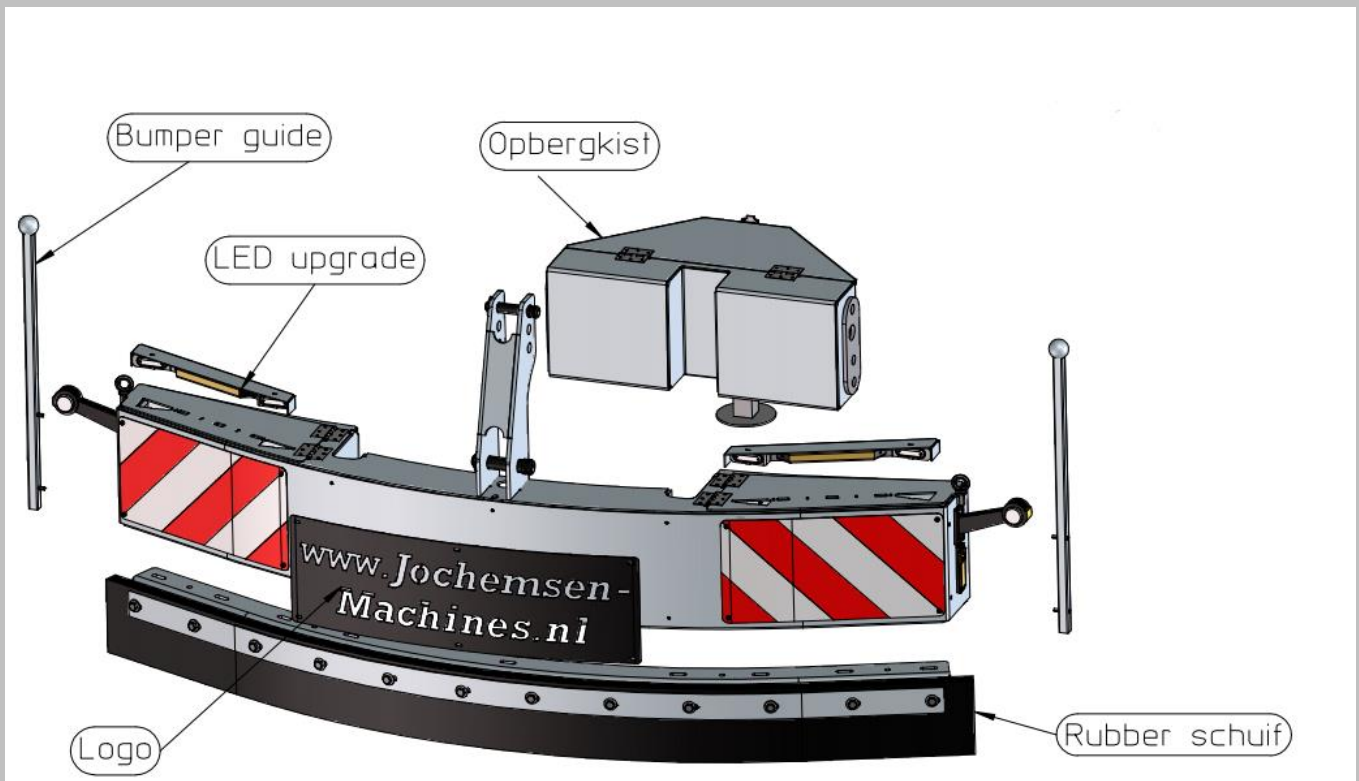


Trekkerbumper 2,2 meter met Rubber schuif, LED Upgrade, opbergkist, Bumper guides en logo met reflecterende witte folie.

Omschrijving	prijs (€)	gewicht (kg)
Trekkerbumper 2,0 of 2,2 meter	€ 1750,-	150
Scooperen en spuiten in Ral kleur	€ 500,-	-
Rubber schuif met staalinlage	€ 600,-	60
Opbergkist	€ 400,-	40
LED Upgrade	€ 300,-	5
Bumper guides	€ 125,-	5
Logo staal naar wens	€ 100,-	-
Reflecterende folie achter logo	€ 50,-	-

(kleur van de folie naar keuze rood, geel of wit)

Alle prijzen zijn excl. B.T.W. en af fabriek Barneveld



De trekkerbumpers zijn standaard gegalvaniseerd en zijn uitgerust met grote breedteborden, LED breedteverlichting en knipperlichten aan de zijkant.



Trekkerbumper 2.0 meter aan John Deere 5R

Alle prijzen zijn excl. B.T.W. en af fabriek Barneveld



Trekkerbumper 2,2 meter met rubber schuif, opbergkist, LED upgrade, bumper guides en logo met rode reflecterende folie. Gestraald, geschoopeerd en gespoten zwart ral 9005.



Standaard opbergvakken aan de zijkanten, optionele opbergbak in het midden. Tevens geschoopeerd en gespoten in RAL 9005 zwart.

Trekkerbumper Kort



Trekkerbumper 2,2 meter Kort. Dit model zit 18cm korter op de voorwielen van de trekker. Let op, past niet op alle trekkers, bij twijfel neem contact met ons op

<u>Prijzen:</u>	(€)	(kg)
Trekkerbumper Kort 2.0 of 2,2 meter	€ 2000,-	175
Scooperen en spuiten in Ral kleur	€ 500,-	-
Rubber schuif met staalinlage	€ 600,-	60
Opbergkist	€ 400,-	40
LED Upgrade	€ 300,-	5
Bumper guides	€ 125,-	5
Logo naar wens	€ 100,-	-
Reflecterende folie achter logo	€ 50,-	-
(kleur van de folie naar keuze rood, geel of wit)		

Alle prijzen zijn excl. B.T.W. en af fabriek Barneveld

Trekkerbumper Kort



Trekkerbumper Kort aan Claas Arion 550



Trekkerbumper Kort aan Massey Ferguson 8S 305



3x Trekkerbumper Kort aan Case-IH Puma

Alle prijzen zijn excl. B.T.W. en af fabriek Barneveld

Gewicht-Bumper

De Gewicht-bumper is een trekkerbumper gecombineerd met een frontgewicht.



<u>Prijzen:</u>	prijs	gewicht
	(€)	(kg)
Trekkerbumper 2,2 m met rubber	€ 4000,-	825
Meerprijs 300 kg extra gewicht	€ 600,-	300/1125
Scooperen en spuiten in Ral kleur	€ 500,-	-
LED Upgrade	€ 300,-	5
Bumper guides	€ 125,-	5
Logo naar wens	€ 100,-	-
Reflecterende folie achter logo	€ 50,-	-
(kleur van de folie naar keuze rood, geel of wit)		
(kleur van het frontgewicht naar keuze zwart, grijs of groen)		

Gewicht-Bumper



Gewicht-bumper met grijs frontgewicht. Totaalgewicht ±850 kg.



Gewicht-bumper aan Fendt 516

Fendt-frontgewicht Trekkerbumper



Fendt trekkerbumper. Deze trekkerbumper is speciaal gemaakt voor een origineel Fendt 870kg frontgewicht, totaalgewicht ± 1050 kg.

<i><u>Prijzen:</u></i>	<i>(€)</i>	<i>(kg)</i>
<i>Fendt-Trekkerbumper gegalvaniseerd</i>	<i>€ 1750,-</i>	<i>125</i>
<i>Scooperen en spuiten in Fendt grijs</i>	<i>€ 500,-</i>	<i>-</i>
<i>Rubber schuif met staalinlage</i>	<i>€ 600,-</i>	<i>60</i>
<i>LED Upgrade</i>	<i>€ 300,-</i>	<i>5</i>
<i>Bumper guides</i>	<i>€ 125,-</i>	<i>5</i>
<i>Logo naar wens</i>	<i>€ 100,-</i>	<i>-</i>
<i>Reflecterende folie achter logo</i>	<i>€ 50,-</i>	<i>-</i>
<i>(kleur van de folie naar keuze rood, geel of wit)</i>		
<i>Fendt frontgewicht (imitatie)</i>	<i>€ o.a.</i>	<i>870</i>

Fendt-Trekkerbumper



Alle prijzen zijn excl. B.T.W. en af fabriek Barneveld

12

Frontschuif



De Frontschuif heeft een dubbel verwisselbaar slijtmes en kan daarmee zowel voor- als achteruit schuiven. De schuiven worden gestraald en met 2 componenten lak in de gewenste Ral kleur gespoten. Breedtemarkeringsborden en LED breedtelampen zijn standaard.

<i>Prijzen:</i>	(€)	(kg)
<i>Frontschuif 2200x700mm</i>	€ 2250,-	300
<i>Frontschuif 2500x800mm</i>	€ 2750,-	450
<i>Vullen met ponsdoppen</i>	€ 550,-	450
<i>Rubber strip 200x30 met staalinlage</i>	€ 550,-	60
<i>Opbergkist</i>	€ 400,-	25
<i>LED Upgrade (lampen bovenop)</i>	€ 300,-	5
<i>(4x dagrijverlichting en 2x dynamische knipperlichten)</i>		

Alle prijzen zijn excl. B.T.W. en af fabriek Barneveld

Frontschuif



Frontschuif 2500 aan Valtra S324



Frontschuif 2200 aan Massey Ferguson 6290

Frontschuif Heavy Duty



De Heavy Duty frontschuif is gemaakt voor het zwaardere werk. Uitgevoerd met een slijtmes met een afmeting van 250x25mm en kwaliteit HB 500. De afmeting van het schuifblad is 2540x800mm, de CAT 2aanspanning zit voor het schuifblad voor een zo kort mogelijke aanbouw. Andere afmetingen zijn op aanvraag leverbaar.

<i>Omschrijving:</i>	<i>(€)</i>	<i>(kg)</i>
<i>Frontschuif Heavy Duty</i>	<i>€ 4250,-</i>	<i>600</i>
<i>Vullen met ponsdoppen</i>	<i>€ 600,-</i>	<i>500</i>
<i>Hardox 500 slijtmes onderaan ipv HB 500</i>	<i>€ 300,-</i>	<i>0</i>
<i>LED Upgrade</i>	<i>€ 300,-</i>	<i>5</i>
<i>Rubber schuif met staalinlage (bij optie rubber geen slijtmes gemonteerd)</i>	<i>€ 600,-</i>	<i>0</i>

Alle prijzen zijn excl. B.T.W. en af fabriek Barneveld ***15***

Frontschuif Heavy Duty



Frontschuif Heavy Duty aan John Deere 7830



Frontschuif Heavy Duty met rubber schuif aan Valtra Q305

Frontschuif XXL



Deze XXL frontschuif weegt maar liefst 2300 kg! De afmeting van het schuifblad is 2750x1150mm, deze frontschuif heeft een zware CAT 2 aanspanning.

Omschrijving:

(€)

(kg)

Frontschuif XXL

€ 4950,-

2300

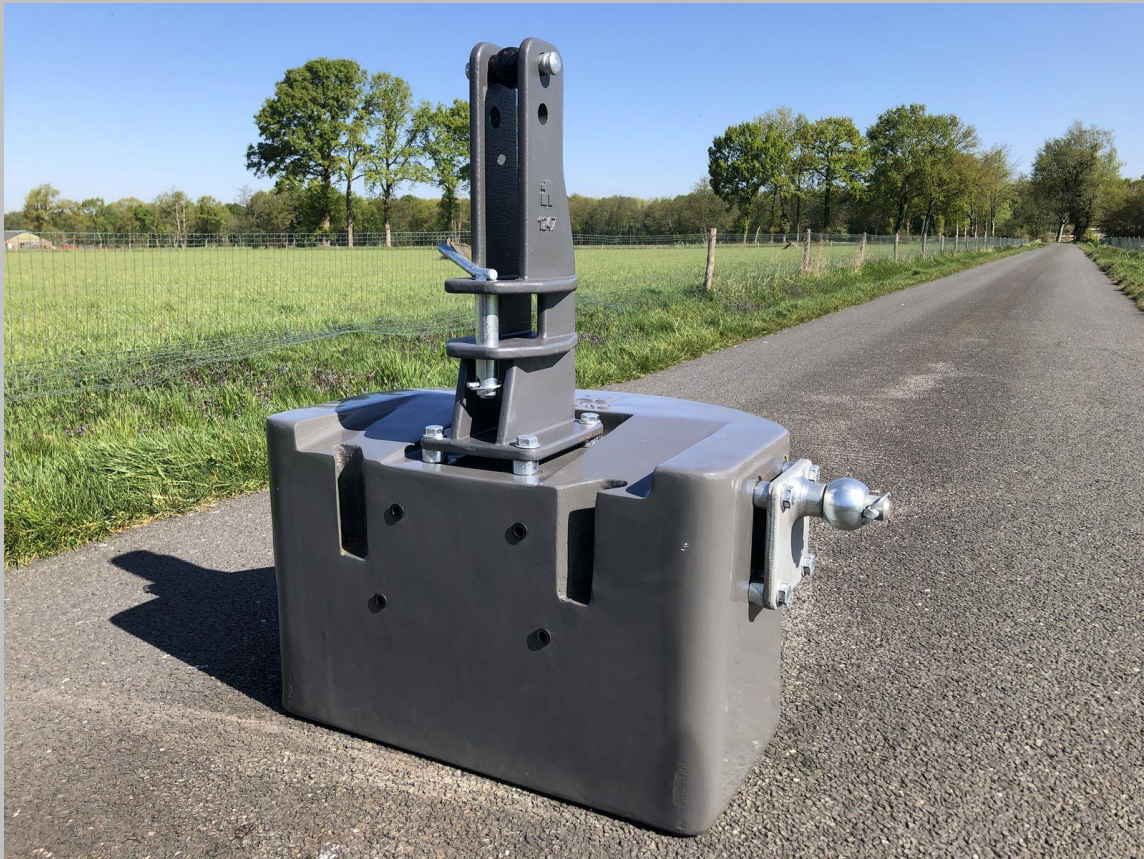


Frontschuif XXL aan Fendt 936 en Fendt 1050

Alle prijzen zijn excl. B.T.W. en af fabriek Barneveld

17

Frontgewichten



Wij leveren ook diverse frontgewichten.

<i>Omschrijving:</i>	<i>(€)</i>	<i>(kg)</i>
<i>Frontgewicht 300 kg CAT 1 of CAT 2</i>	<i>€ 975,-</i>	<i>300</i>
<i>Frontgewicht 600 kg CAT 2</i>	<i>€1750,-</i>	<i>600</i>
<i>Frontgewicht 900 kg CAT 2</i>	<i>€ 2250,-</i>	<i>900</i>
<i>Origineel Fendt 870 kg</i>	<i>€ o.a.</i>	<i>870</i>
<i>Plaat met vanghaken zwaar*</i>	<i>€ 1100,-</i>	<i>50</i>
<i>(*past niet op 300 kg gewicht, max belasting 1250 kg)</i>		
<i>Topstangpunt geschikt voor 2x topstang</i>	<i>€ 300,-</i>	<i>0</i>

Alle prijzen zijn excl. B.T.W. en af fabriek Barneveld ***18***

Frontgewichten



Alle prijzen zijn excl. B.T.W. en af fabriek Barneveld

Jochemsen Machines

www.Jochemsen-Machines.nl

info@Jochemsen-Machines.nl

Op al onze leveringen zijn de Jochemsen Machines voorwaarden van toepassing, deze zijn te downloaden op onze website en worden bij elke prijsaanvraag of orderbevestiging mee gezonden.